

# Contenedor de Basura 80 L

SKU: MGB 80

Volumen nominal 80 L

Carga nominal: 40 kg

## Descripción

Contenedores de basura Weber de 80 litros Tapa Plana, líderes en el mercado se suministran a los municipios, empresas de recolección e industriales y grandes consumidores.

Nuestro contenedor con ruedas de 80 litros Tapa Plana Weber no sólo está certificado con los más altos estándares de calidad, sino que también se ha creado específicamente teniendo en cuenta el mercado nacional.

Totalmente personalizable para los requisitos de color e ilustraciones del cliente, el contenedor con ruedas de 80 litros Tapa Plana se puede incorporar fácilmente a los sistemas de recolección de residuos y reciclaje existentes.

Perfecto para la separación selectiva de residuos como orgánico, inorgánico, no reciclables, papel, vidrio, pet, residuos peligrosos biológico infecciosos (RPBI) etc.





## Material y Diseño

- Contenedor de basura de 80 litros.. Fabricado en polietileno de alta densidad molecular (PEAD ó bien HDPE, "High Density Polyethylene" por sus siglas en inglés ) especialmente desarrollado con materia prima virgen resistente al impacto por el método de inyección, en masa con una densidad de 0.95 g/cm<sup>3</sup>, en molde monocasco.
- Resistente a los rayos UV, descomposición, escarcha, altas y bajas temperaturas y productos químicos ofrece unas condiciones de envejecimiento excelentes.
- Aditivos ecológicos libres de cadmio y amigables con el medio ambiente
- Todas las piezas metálicas galvanizadas resistentes a la corrosión.
- La cuba fabricada de una sola pieza íntegra de cada lado posterior doble charnela / bisagra hembra estrecha con perno pasador de bloqueo compacto para una reforzada articulación con la tapa.
- Ruedas de marcha suave con bandajes de caucho macizo con un diámetro estándar de 200 mm. y capacidad de carga 100 kg/rueda con pasadores de bloqueo.
- Chip Nest integrado en collarín / peine frontal, De acuerdo con la norma RAL GZ 951 / 1 compatible con los sistemas de identificación y pesaje disponibles comercialmente, para la fijación segura de transpondedores (chips RFID) / soportes de datos.
- Todas las piezas son 100% reciclables al final de su vida útil.

## Calidad Premium

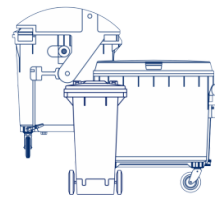
- Gran contenedor de basura fabricado con certificado de calidad DIN EN 840. Cumple con certificado y las disposiciones RAL GZ 951 / 1, Marca GS cumple AfPS GS 2014: 01, Cumple Directiva CE 2000 / 14 / EG para la protección contra emisiones y protección contra ruidos, Marca ( CE ) etc. y se garantiza la normativa sobre ruido ambiental - Nivel de potencia acústica ( LWA ).
- Calidad Premium asegurada. Control de calidad constante a través de laboratorio propio así como de institutos de certificación independientes.

## Seguridad y Manejo

- Tapa plana lisa y robusta de una pieza con perfil optimizado para un buen drenaje del agua
- Imposibilidad de la entrada de agua en el contenedor durante la apertura de la tapa.
- Fácil reemplazo de las tapas (por ejemplo, para cambiar la separación selectiva de residuos)
- Superficie totalmente lisa en su exterior e interior y esquinas redondeadas para simplificar su limpieza y mantenimiento, baja resistencia al flujo de aire.
- Peine / Collarín escalonado delantero , guía de doble ángulo reforzado con nervaduras, para el más alto nivel de seguridad que permite un bloqueo exacto en el equipo de elevación y vaciado por peine.
- Asas bien colocadas en la cuba para un fácil manejo desde todos los lados de la cuba.
- Asas bien colocadas en la tapa en la parte frontal y laterales para una fácil apertura de la tapa.
- Variedad de ruedas disponibles para diferentes aplicaciones.
- Los bordes de goteo en el interior de la tapa evitan que los líquidos (de evaporación) escapen del contenedor de basura.
- Nervios especiales que evitan que los contenedores se queden atascados al ser apilados
- Columnas de impacto reforzadas sobre collarin estructural.
- Paredes totalmente lisas, Flexibles Integradas y redondeadas en sus esquinas con impacto absorbente.
- Elevación y manejo sencillo, incluso con cargas pesadas.
- Diseño para apoyar la gestión de todos los usuarios y operadores de recolección de residuos.
- Gran área de impresión en el cuerpo y tapa para realizar personalización con impresiones, termo impresiones (hot-stamping) y serigrafías (etiquetas).

## Colores

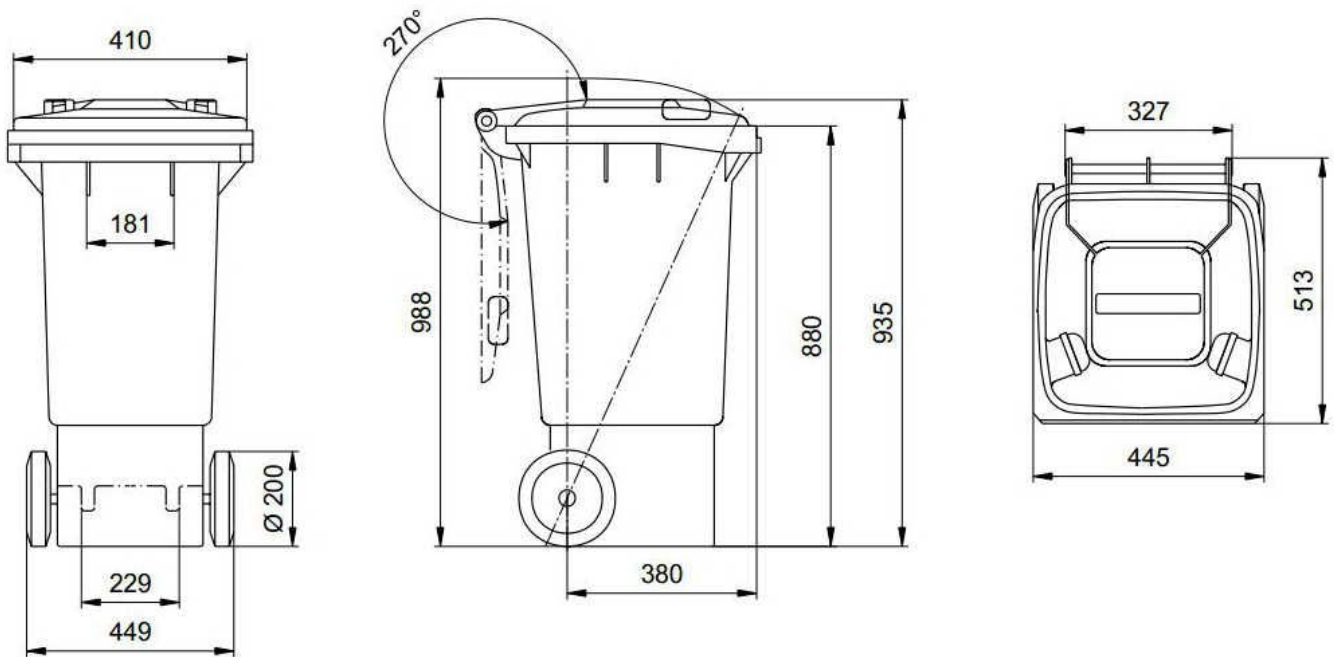




## Accesorios

- Pedal, poste de fijación, cerradura y tapas selectivas disponibles.

## Planos Acotados



## CERTIFICADOS

